

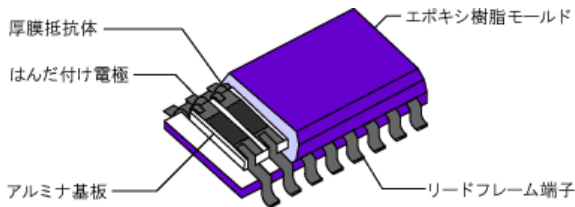
### 製品紹介 INTRODUCTION

THR ミニフラットパッケージ形抵抗ネットワークは、厚膜抵抗体を複合化して完全モールドした端子ピッチ 1.27mm の超小型表面実装用部品です。

THR has integrated into a mini-flat package stable thick film pasted.

The small size of package with 1.27mm terminal pitch offers effectively high density as SMD.

### 構造 CONSTRUCTION



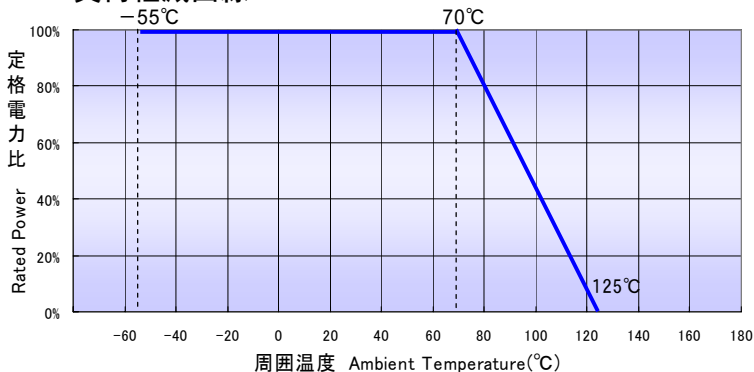
### 特長 FEATURES

- モールド構造 Resin molded package
- 超小形、高密度 Very small size & High density
- 高精度 High precision
- 高信頼性 High reliability

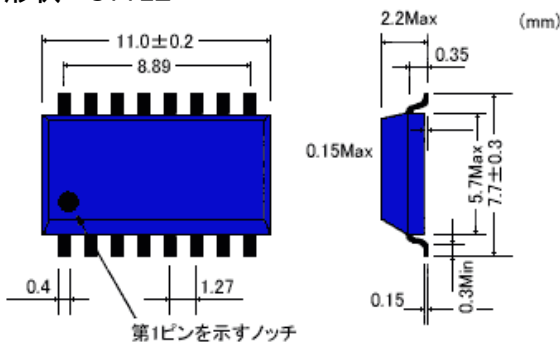
### 特性 CHARACTERISTICS

試験項目 Test Items	規格値 Specified Values
短時間過負荷 Short time overload	±(0.5%+0.05Ω)
耐電圧 Dielectric w.volt	±(0.5%+0.05Ω)
絶縁抵抗 Insulation res.	Over 10 <sup>4</sup> MΩ
耐久性(耐湿負荷) Moisture load life	±(1%+0.05Ω)
耐久性(定格負荷)70℃ Load life at 70℃	±(2%+0.05Ω)
温度サイクル Temp.cycling	±(0.5%+0.05Ω)
はんだ耐熱性 Effect of soldering	±(0.25%+0.05Ω)
耐振性 Vibration	±(0.25%+0.05Ω)
低温動作 Low temp. operation	±(0.5%+0.05Ω)
はんだ付性 Solderability	Over 95%
耐溶剤性 Res.to solvents	外観に著しい異常がないこと No evidence of mechanical damage

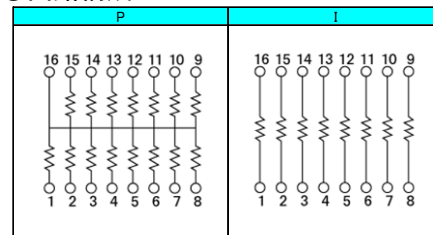
### 負荷軽減曲線 DERATING CURVE



### 形状 STYLE



### 回路構成 CIRCUIT CONSTRUCTION



### 定格 RATING

形名 Type	素子構成材料 Resistive Element	回路構成 Circuits No.	ピン数 No. of Terminals	素子定格電力 Power Rating Per Element	全定格電力 Power Rating Per Network	最高使用電圧 Max. Working Volt.	最高過負荷電圧 Max. Overload Volt.	耐電圧 Dielectric W.Voltage	抵抗温度係数 T.C.R. ±(ppm/°C)	抵抗値範囲 Res. Range	抵抗値許容差 Res. Tolerance	標準抵抗値 Standard Res.
THR-G	厚膜	P I	16	1/32W 1/16W	1/2W	50V	100V	500V	200	33Ω~3.3MΩ	±2%(G) ±5%(J)	E-24

### 品名の構成 CONSTRUCTION OF ITEM NAME

THR	G	P	J	10KΩ	S
ミニフラットパッケージ形 抵抗ネットワーク	素子構成材料	回路構成	抵抗値許容差	公称抵抗値	包装 S:スティック T:テーピング
Mini flat packaged resistor networks	Resistive element	Circuits No.	Resistance tolerance	Resistance	Packaging : Stick or Taping